

UNIS F5000-M 系列

快速安装指南

Copyright © 2020 紫光恒越技术有限公司及其许可者版权所有，保留一切权利。

未经本公司书面许可，任何单位和个人不得擅自摘抄、复制本书内容的部分或全部，并不得以任何形式传播。

UNIS 为紫光恒越技术有限公司的商标。对于本手册中出现的其它公司的商标、产品标识及商品名称，由各自权利人拥有。

由于产品版本升级或其他原因，本手册内容有可能变更。紫光恒越保留在没有任何通知或者提示的情况下对本手册的内容进行修改的权利。本手册仅作为使用指导，紫光恒越尽全力在本手册中提供准确的信息，但是紫光恒越并不确保手册内容完全没有错误，本手册中的所有陈述、信息和建议也不构成任何明示或暗示的担保。

环境保护

本产品符合关于环境保护方面的设计要求，产品的存放、使用和弃置应遵照相关国家法律、法规要求进行。

目录

1 快速安装指南.....	1-1
1.1 安装前的准备.....	1-1
1.2 安装防火墙.....	1-1
1.2.1 安装前检查.....	1-1
1.2.2 安装浮动螺母.....	1-2
1.2.3 安装走线架.....	1-3
1.2.4 安装挂耳.....	1-4
1.2.5 安装机箱到机柜.....	1-5
1.3 连接保护地线.....	1-6
1.4 安装模块.....	1-6
1.4.1 佩戴防静电手腕.....	1-6
1.4.2 安装单板到机箱.....	1-7
1.4.3 安装电源模块到机箱.....	1-8
1.5 连接电源线.....	1-8
1.5.1 连接交流电源线.....	1-8
1.5.2 连接直流电源线.....	1-9
1.6 安装XFP/SFP+/SFP/QSFP+模块（可选）.....	1-9
1.7 登录防火墙.....	1-9

1 快速安装指南

说明

- UNIS F5000-M 系列防火墙包括 F5000-M06、F5000-M14 两款产品，在不区分具体型号时，后续章节统称为 F5000-M 系列防火墙设备。本手册以 F5000-M06 为例，对各部分的安装进行介绍。
 - 本文档用于为 UNIS F5000-M 系列防火墙的硬件安装提供简单快捷的操作指导，有关安装过程及注意事项更详细的介绍，请参见《UNIS F5000-M 系列防火墙 安装指导》。
-

1.1 安装前的准备

- 如果计划将 F5000-M 系列防火墙设备安装到机柜，请确认已经准备好 19 英寸标准机柜（有关机柜安装的详细说明，请参见机柜安装说明书）；并检查机柜的接地与平稳性，确保机柜内的安装位置足够放置待安装的机箱，机柜内部和周围没有影响机箱安装的障碍物。
 - 在规划设备安装时，请确认待安装到机柜的所有设备的总高度不能超过机柜面板可安装高度，同时需要预留足够的走线空间。
-

提示

为了保证机柜的平稳性，推荐将设备安装于机柜底部。如果要在机柜上安装多台设备，请将重量较大的设备安装于机柜下方。

1.2 安装防火墙

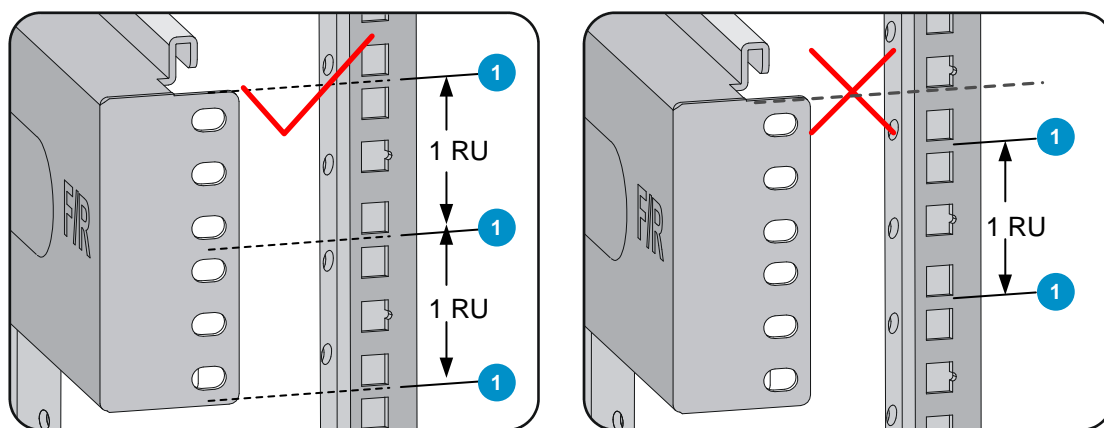
1.2.1 安装前检查

请确保滑道或者托盘的承载平面与机柜方孔条相邻两个RU（Rack Unit）之间的分界线（整U分界线）对齐，如 [图 1-1](#)所示。

说明

1 RU 有 3 个孔的高度，中间孔为辅助安装孔，两侧孔为标准安装孔。其中相邻的两个标准安装孔之间的间距略小于辅助安装孔和与它相邻的标准安装孔之间的间距，请注意区别。

图1-1 整U分界线示意图（以滑道为例）

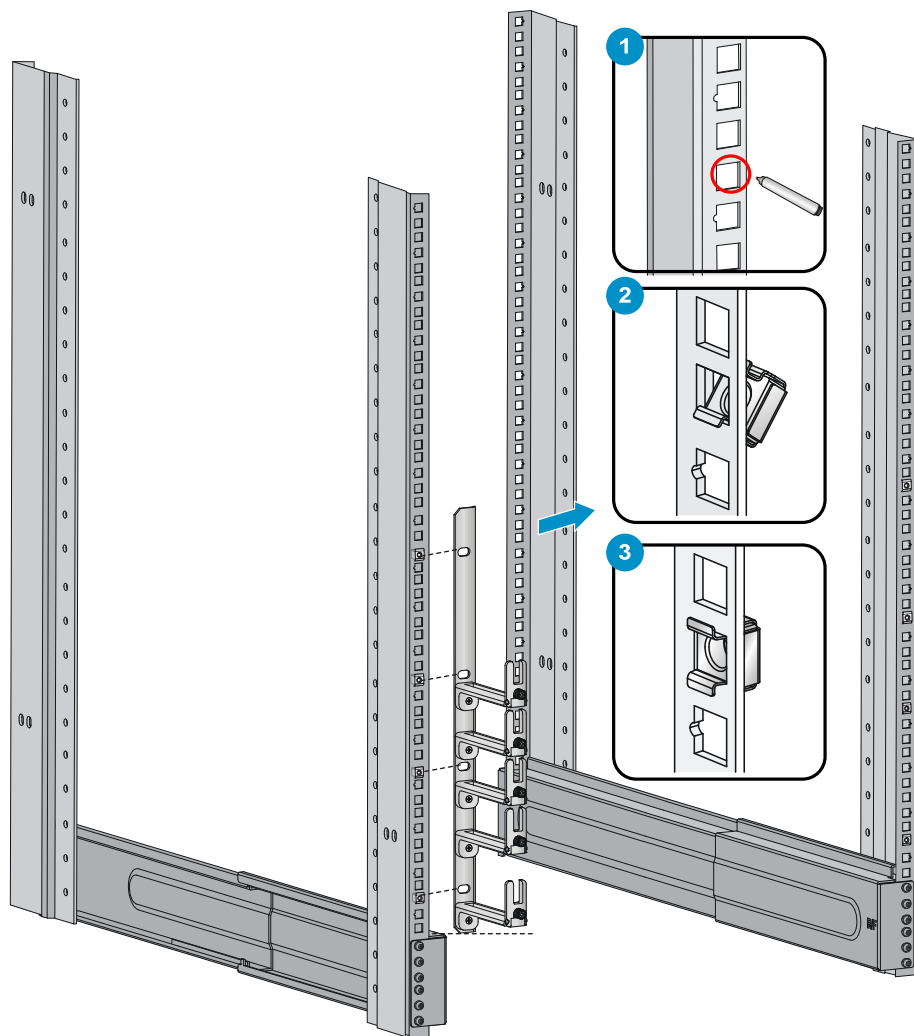


1: 整U分界线

1.2.2 安装浮动螺母

- (1) 将挂耳竖直放置、平行于机柜前方立柱的方孔条，并使挂耳下端与滑道或托盘的承载平面在同一水平线上。
- (2) 根据挂耳上的安装孔位比对出浮动螺母在机柜方孔条上的安装位置，并用记号笔一一标出（挂耳上每个安装孔都要对应安装一个浮动螺母）。
- (3) 安装浮动螺母到机柜前方两侧立柱的方孔条上。

图1-2 安装浮动螺母示意图



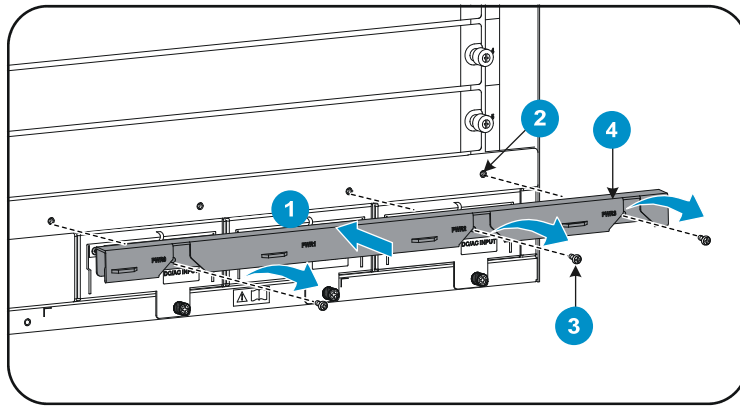
1.2.3 安装走线架

走线架用于设备的布线，分为信号线走线架和电源线走线架两部分。

具体安装步骤如下：

- (1) 从附件盒中取出走线架。
- (2) 将走线架紧贴机箱，并对准走线架安装处，同时将螺钉对准机箱的螺钉孔。
- (3) 用螺丝刀将螺钉拧紧，固定住走线架。

图1-3 安装电源线走线架示意图（以 F5000-M06 为例）

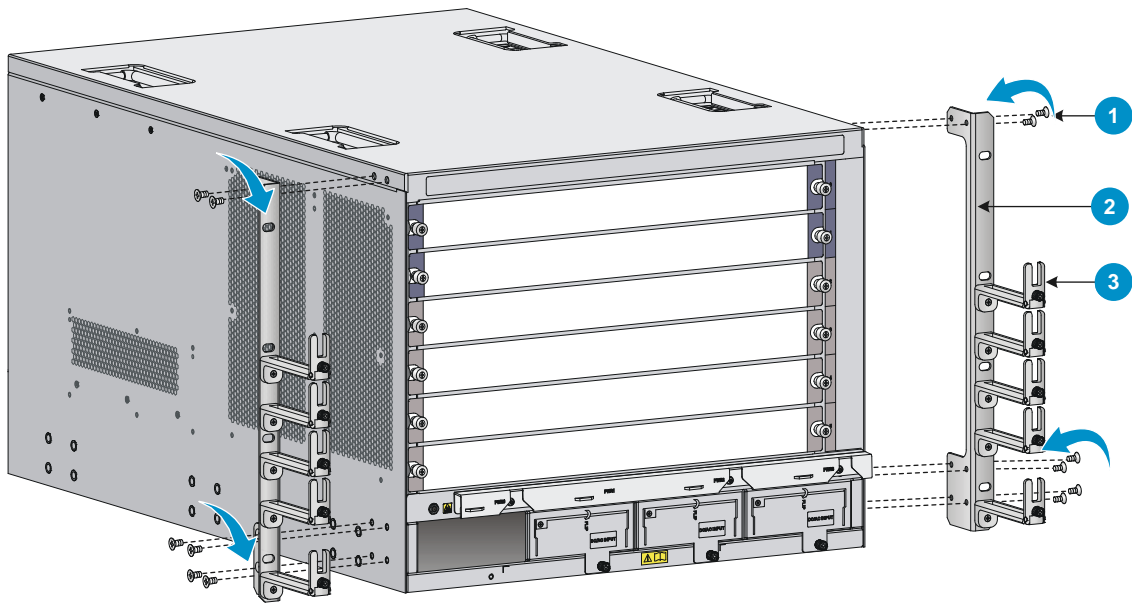


1: 将走线架紧贴机箱，并对准走线架安装处	2: 用于安装走线架的螺钉孔
3: 用于将走线架固定到机箱的螺钉	4: 电源线走线架（安装于机箱下部）

1.2.4 安装挂耳

挂耳内侧（靠近机箱的一侧）标有丝印L和R，可用于区分左右挂耳。安装时正对机箱前面板，将左右挂耳分别固定在机箱两侧，如 图 1-4 所示。

图1-4 安装挂耳示意图（以 F5000-M06 为例）



1: 用于将挂耳固定到机箱的螺钉	2: 挂耳
3: 信号线走线架	

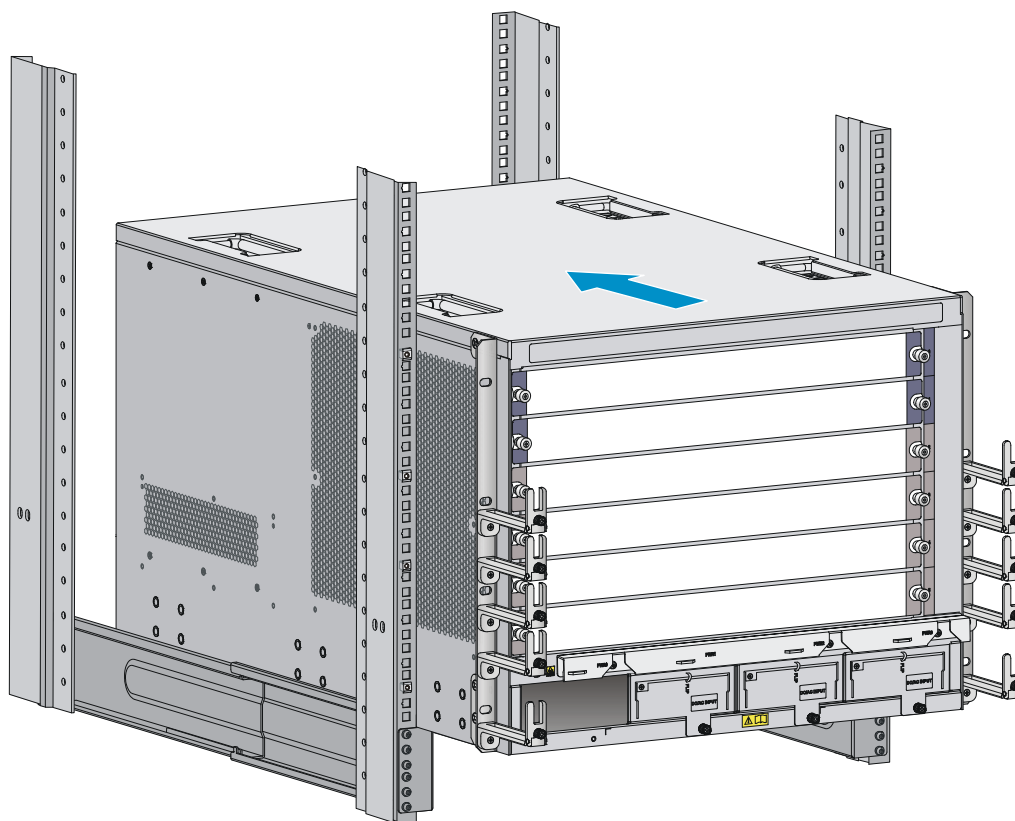
1.2.5 安装机箱到机柜

- (1) 调整机箱方位，使机箱背面正对机柜前方。
- (2) 多人配合，使用机箱上的把手从两侧抬起机箱，放置在机柜滑道或托盘上，并将其平稳推入机柜，直到挂耳紧贴机柜前方的方孔条。



F5000-M06 的机箱把手位于机箱的顶部。请勿试图通过抓握防火墙的风扇框或电源把手、机箱通风孔或机箱后面板拉手来进行设备的搬运，否则可能因为该部件无法承重而引起设备损坏。

图1-5 安装机箱示意图（以 F5000-M06 为例）



- (3) 用随机附带的螺钉将机箱通过挂耳固定到机柜上。



如果挂耳上的螺钉孔与在机柜上安装的浮动螺母无法完全对正，请检查滑道或托盘的承载平面是否在整 U 分界线上，以及浮动螺母是否安装在正确的孔位。

1.3 连接保护地线

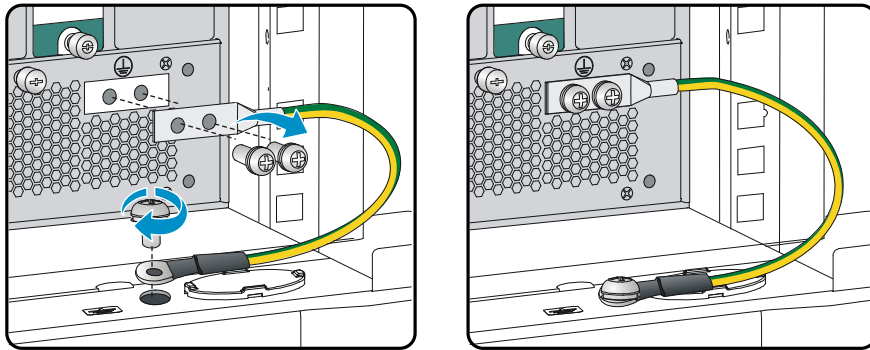


注意

- 防火墙保护地线的正常连接是设备防雷、抗干扰的重要保障，请正确连接保护地线。
- 为了保证良好的接地效果，请使用随机附带的保护地线（黄绿双色电缆）。
- 消防水管和建筑物的避雷针接地都不是正确的接地位置，防火墙的保护地线应该连接到机房的工程接地。

- (1) 从包装袋中取出随机附带的保护地线。
- (2) 用螺丝刀将机箱后面板上的两个接地螺钉分别取下。
- (3) 用接地螺钉将保护地线的双孔端子紧固到机箱接地点上。
- (4) 将保护地线的另一端（OT 端子）套在接地螺钉上，将保护地线紧固到机柜的接地端子上。

图1-6 连接接地线到接地排（以 F5000-M06 为例）



1.4 安装模块



提示

请妥善保管防火墙机箱及各模块的包装盒、包装袋等物品，以便将来需要时使用。

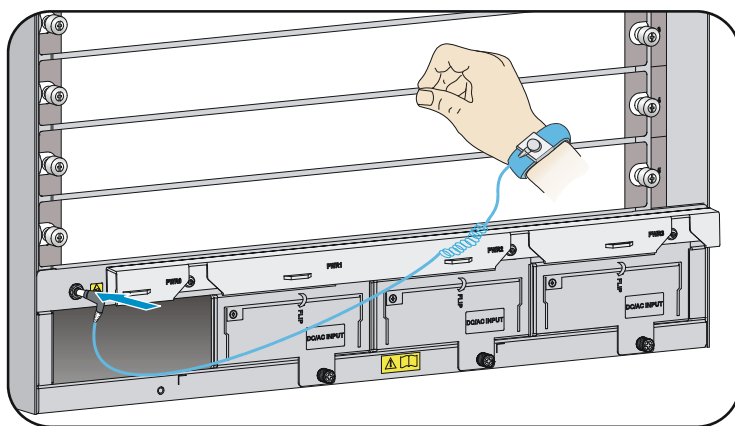
1.4.1 佩戴防静电手腕

设备随机配备有防静电手腕，为了避免静电对电子器件造成损坏，在安装各种可插拔模块的过程中，请佩戴防静电手腕。

防静电手腕的具体使用方法如下：

- (1) 确认防火墙已经良好接地。防火墙的接地方法请参见“[1.3 连接保护地线](#)”。
- (2) 将手伸进防静电手腕，拉紧锁扣，使防静电手腕与皮肤接触良好。
- (3) 如 [图 1-7](#) 所示，将防静电手腕接地端子插入机箱的防静电手腕插孔内。

图1-7 佩戴防静电手腕示意图（以 F5000-M06 为例）



1.4.2 安装单板到机箱



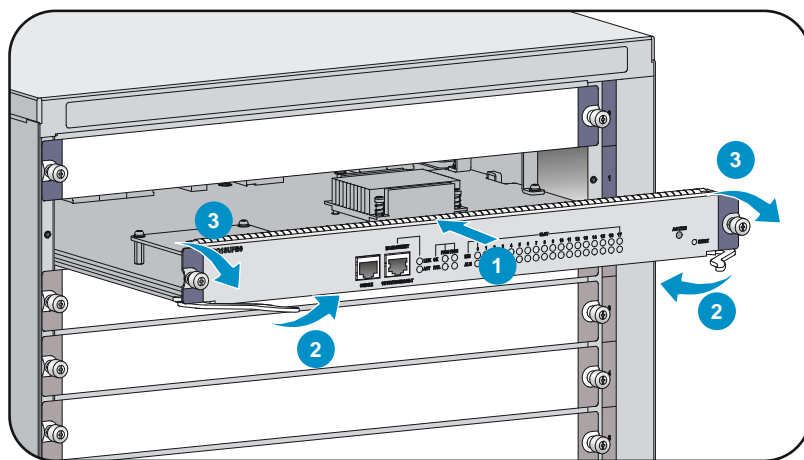
说明

设备出厂时，部分单板槽位无假面板，本文中的图片仅供参考，请以设备的实际情况为准。

各种类型的单板安装方法相同，且均支持带电插拔。本节以横插型单板的安装方法为例进行介绍。

- (1) 选择安装单板的插槽，若该槽位装有假面板，需要先拆卸假面板。
- (2) 一只手握住单板前面板，另一只手托住单板底部，将单板沿着导轨平稳推入插槽。
- (3) 当单板大部分已插入插槽后，将单板上两个扳手向外翻。
- (4) 继续推动单板，当单板的定位插销与机箱上插销定位孔接触时，停止向前推动。
- (5) 如 [图 1-8](#) 中②所示，将两个扳手向内合拢，直到扳手贴紧单板前面板，使单板与背板上插口接触良好。
- (6) 如 [图 1-8](#) 中③所示，用螺丝刀拧紧单板上的松不脱螺钉。

图1-8 安装单板示意图（以 F5000-M06 为例）



1: 将单板插入机箱

2: 将扳手向内合拢

3: 拧紧单板的松不脱螺钉

1.4.3 安装电源模块到机箱



注意

- 交流电源模块和直流电源模块不支持混插使用，有关电源模块的详细介绍请参见《UNIS F5000-M 系列防火墙 安装指导》。
- 交流电源模块和直流电源模块安装过程相同，下面安装过程以交流电源模块为例进行说明。
- 设备出厂时，部分电源模块槽位无假面板，本文图片仅供参考，请以设备的实际情况为准。

- (1) 选择安装电源模块的电源插槽，用十字螺丝刀沿逆时针方向松开电源假面板上的松不脱螺钉，将假面板取出。
- (2) 从电源包装盒中取出电源模块。
- (3) 电源假面板上印有正确的电源安装图示，用户可以根据图示提示进行安装，保证电源模块安装方向正确。用一只手抓住电源模块的把手，另一只手托住电源模块的底部，将电源模块沿着电源插槽导轨水平插入插槽。
- (4) 电源模块完全插入插槽后，将电源模块上的把手合拢到电源模块的凹槽中。
- (5) 用十字螺丝刀对准电源上的松不脱螺钉，按顺时针方向旋转直至拧紧，使电源模块固定到机箱中。

1.5 连接电源线

1.5.1 连接交流电源线

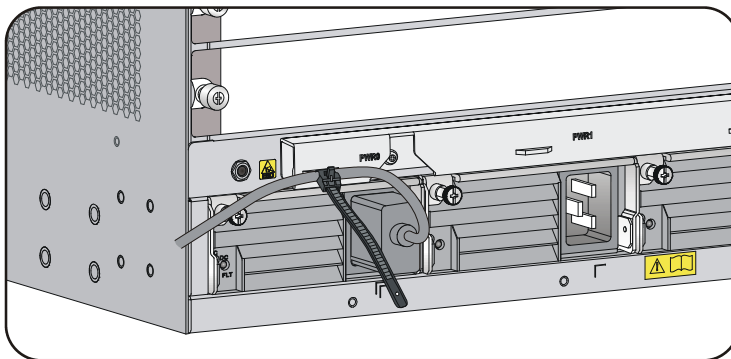


警告

连接电源线前，请将电源输入端空气开关置于断开状态。

- (1) 将交流电源线插头插入电源模块的电源输入插口上。
- (2) 用可拆卸式扎带将电源线固定到电源线走线架上，以防止电源线脱落。
- (3) 将电源线的另一端插到交流供电系统的插座上。

图1-9 交流电源线固定方式示意图（以 F5000-M06 为例）



1.5.2 连接直流电源线



警告

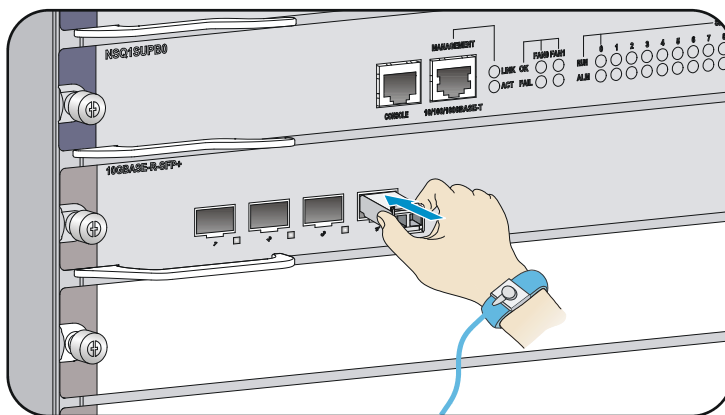
- 请保证每根电源线都有独立的输入断路器。
- 连接电源线前，请将电源输入端断路器置于断开状态。

- (1) 将直流电源线插头插到电源模块的电源输入插口上。
- (2) 按顺时针方向旋转电源线紧固螺钉直至拧紧，以防止电源线脱落。
- (3) 为了便于整理电源走线，可以用可拆卸式扎带将电源线固定到电源线走线架上，固定方式与交流电源线相似，可以参见 [图 1-9](#) 的示意图。
- (4) 将直流电源线的另一端连接到为防火墙提供电源输入的接线端子上。标识为“-48V”的一端（其导线颜色为蓝色）插到标有“-48V”的端子上，标识为“RTN”的一端（其导线颜色为黑色）插到标有“RTN”的端子上。

1.6 安装XFP/SFP+/SFP/QSFP+模块（可选）

- (1) 从包装袋中取出待安装的 XFP/SFP+/SFP/QSFP+模块（请不要用手直接触摸模块的金手指部分）。
- (2) 将待安装模块的拉手向上垂直翻起（QSFP+塑料拉手模块无此步骤），用手捏住待安装模块两侧，将其轻推入插槽，直至模块与插槽紧密接触（可以感到接口模块底部的弹片卡住插槽）。

图1-10 安装 XFP/SFP+/SFP/QSFP+模块示意图



1.7 登录防火墙

将本地终端（本例为一台PC）通过配置电缆与防火墙设备的Console口相连，如 [图 1-11](#) 所示。

- (1) 将配置电缆的 DB-9 孔式插头连接到 PC 的串口上。
- (2) 将配置电缆的 RJ-45 插头连接到防火墙的配置口（Console）上。



注意

PC 机串口不支持带电插拔,在防火墙设备上电的情况下,请先安装配置电缆的 DB-9 插头到 PC 机,再连接 RJ-45 插头到防火墙设备;拆卸时,请先拔出 RJ-45 插头,再拔出 DB-9 插头。

图1-11 本地登录防火墙配置环境（以 F5000-M06 为例）

